

# Optima

– hissen för flerbostadshus

Optima är en standardiserad hiss för flerbostadshus upp till 16 våningar med en hisskorg som rymmer såväl möbler som bår. Standardiseringen ger minimal anpassning, vilket tillsammans med stora inköpsserier ger en fördelaktig kostnadsnivå – alltså mycket hiss för pengarna.

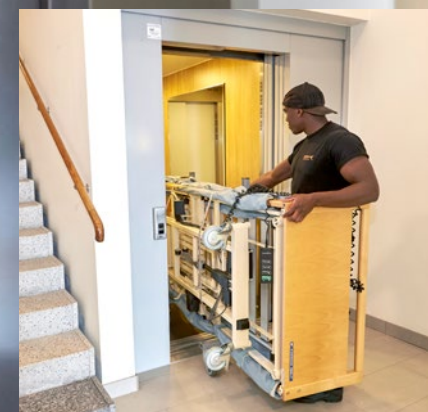


[www.alt.se](http://www.alt.se) | 0472-390700



HISSAR & RULLTRAPPOR

- för *alla miljöer*



## Optima är hissen för flerbostadshus upp till 16 våningar.

Hissen har korgstorleken 1100 x 2100 mm som basutförande, vilket innebär att den rymmer såväl möbler som bår. Hisskorgarna finns i neutrala moderna färger som kan komponeras valfritt, även med fondvägg.

Dörrarna är i schaktbreda och våningshöga frontpartier för lägsta byggkostnad. De är pulverlackerade med en nästintill oslitbar ytfinish. För att du ska kunna ta tillvara denna yta använder vi som standard en grafitgrå kulör (RAL 7016), som i de allra flesta trapphus

uppfyller kravet på kontrast mot omgivande väggar i ett bostadshus. Det är också möjligt att ha frontpartiet i rostfri borstad stålplåt – och det är naturligtvis standard på korgdörren.

I både Optima- och Trendserien arbetar vi med ett öppet styrsystem och komponenter från den fria marknaden för en konkurrensutsatt service- och underhållsmarknad.

### Fakta

**Max kg:** 630/1000

**Antal vån:** 2-16

**Hastighet (m/s):** 1,0-1,6

**Antal starter:** 400 000

**Hisskorg:** Medium

**Energiklass:** A\*

*\* Energiklass enligt VDI*

# Korgutföranden

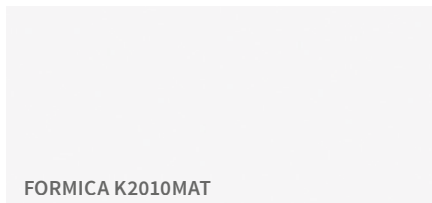


## DESIGNALTERNATIV FÖR OPTIMA

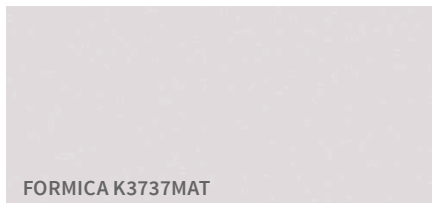
Till Optima finns fyra standard-designer för väggarna – Glaciär, Steel, Safir och Ek. Det är även möjligt att välja valfri vägg som fondvägg.

Golvet är belagt med plastmatta, Upofloor Zero 5705, gråmelerad. Som tillval går det välja golv förberett för klinker/natursten.

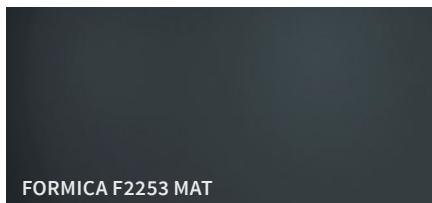
## FONDVÄGG – KOMBINERA FRÅN DESIGNALTERNATIVEN



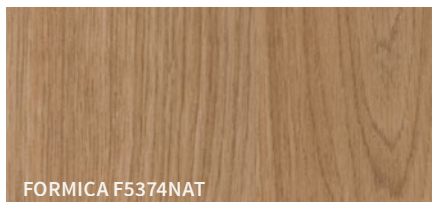
FORMICA K2010MAT



FORMICA K3737MAT



FORMICA F2253 MAT



FORMICA F5374NAT



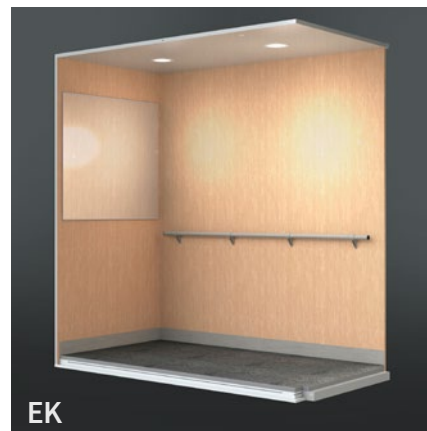
GLACIÄR



STEEL



SAFIR



EK



# Komponenter



## ANROPSTABLÅ



## VÅNINGSVISARE I HISSKORGEN



## MANÖVERPANEL



Lutande manöverpanel som är tillgänglighetsanpassad enligt EN 81-70 är standard.

## BELYSNING · HANDLEDARE · SPEGEL · SITS · GOLV



Handledare i rostfritt och spegel är standard.

Två energisnåla LED-spots används för belysning som standard (diameter 200 mm). Som tillval kan väljas sex energisnåla LED-spots (diameter 50 mm).



Handledare i ek och fällsits finns som tillval.

Det går även att välja till golv förberett för klinker/natursten.

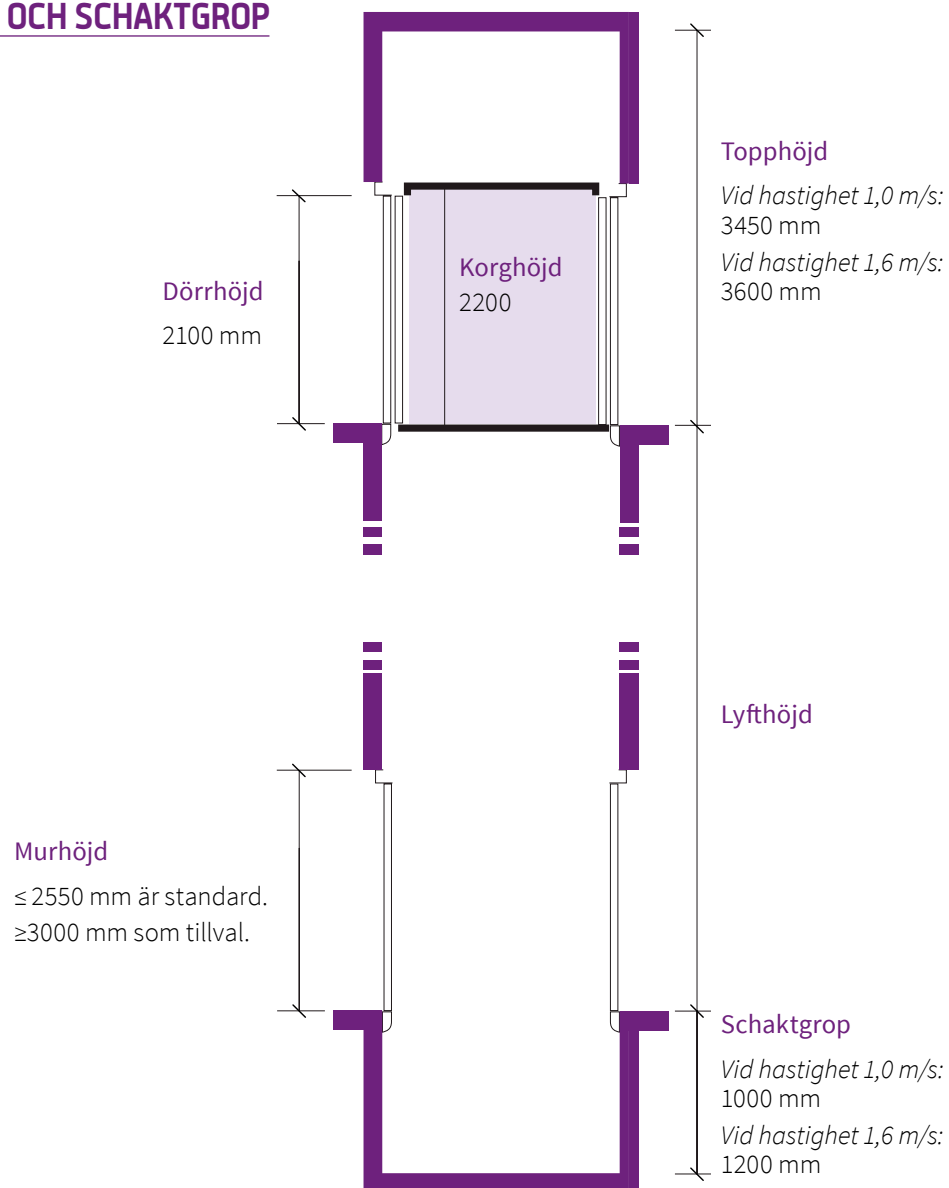


## DÖRR



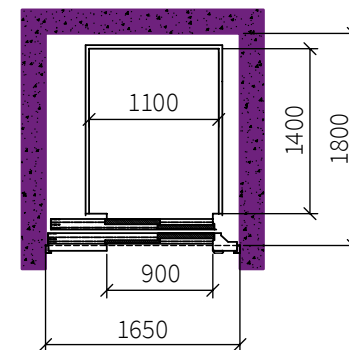
Schaktbred front med muröppning upp till 2550 mm, pulverlackerad i kulören RAL 7016 som standard. Upp till 3000 mm kan väljas som tillval. Även borstad rostfri stålplåt kan väljas som tillval.

## TOPPHÖJD OCH SCHAKTGROP

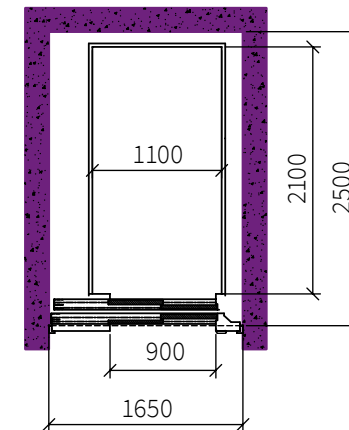


## EN KORGÖPPNING

630 kg / 8 personer

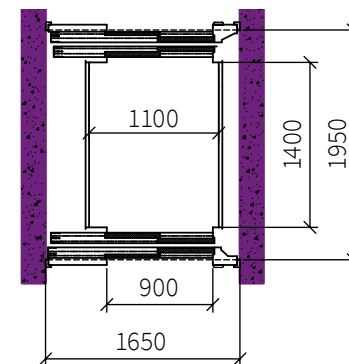


1000 kg / 13 personer

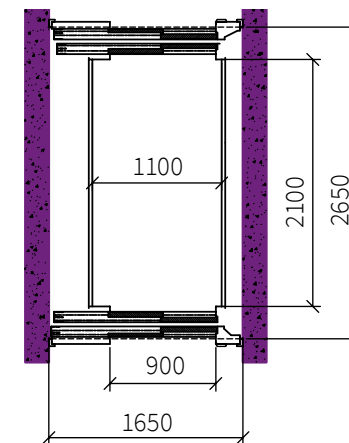


## TVÅ KORGÖPPNINGAR

630 kg / 8 personer



1000 kg / 13 personer



# Vårt övriga sortiment



## Trend

Trend är vår hiss-serie för bostad och publik miljö, från hissmodellen Trend 50 av plattformstyp för 410 kg till de större modellerna i korgutförande med maxlast upp till 2 000 kg. Med Trend-serien har vi komponerat ett optimalt produktsortiment för olika miljöer och driftförhållanden – från enklaste bostadshus till hotellet med extra allt.



## Maxima

Maxima är våra person- och varuhissar för platser som affärshus, industrier, lagermiljö, parkeringshus med mera. Vi har ett antal olika utgångsstorlekar på hisskorgar och dörrbredder – med lastkapaciteter från 800 kg till 12 ton.



## Småvaruhissar, B-liftar och trappliftar

Vårt breda produktprogram av hissar kompletteras med specialhissar för restauranger där man exempelvis flyttar mat och disk, trappliftar för tillgänglighet och saxliftar till lastbryggor.



## Rulltrappor och rullbanor

Sedan 2002 har vi levererat högkvalitativa rulltrappor. Våra rulltrappor kommer från Suzhou Jiangnan, SJEC - en av de ledande tillverkarna av rulltrappor och rullbanor i världen. Produkterna är tillverkade i moderna fabriker med hög teknologisk standard och specialanpassas för europeiska förhållanden.

## Detta är ALT

ALT Hiss startades 1994. Företaget installerar hållbara hissar och rulltrappor med god design. Tillverkning och huvudkontor finns i moderna lokaler i Alvesta – mitt i södra Sverige. ALT är certifierat enligt ISO 9001 och ISO 14001. Företaget är fristående och konkurrerar med hjälp av yrkesskicklighet och service dygnet runt. Vi har också en rikstäckande serviceorganisation. Special är vår standard. [www.alt.se](http://www.alt.se) | 0472-390 700